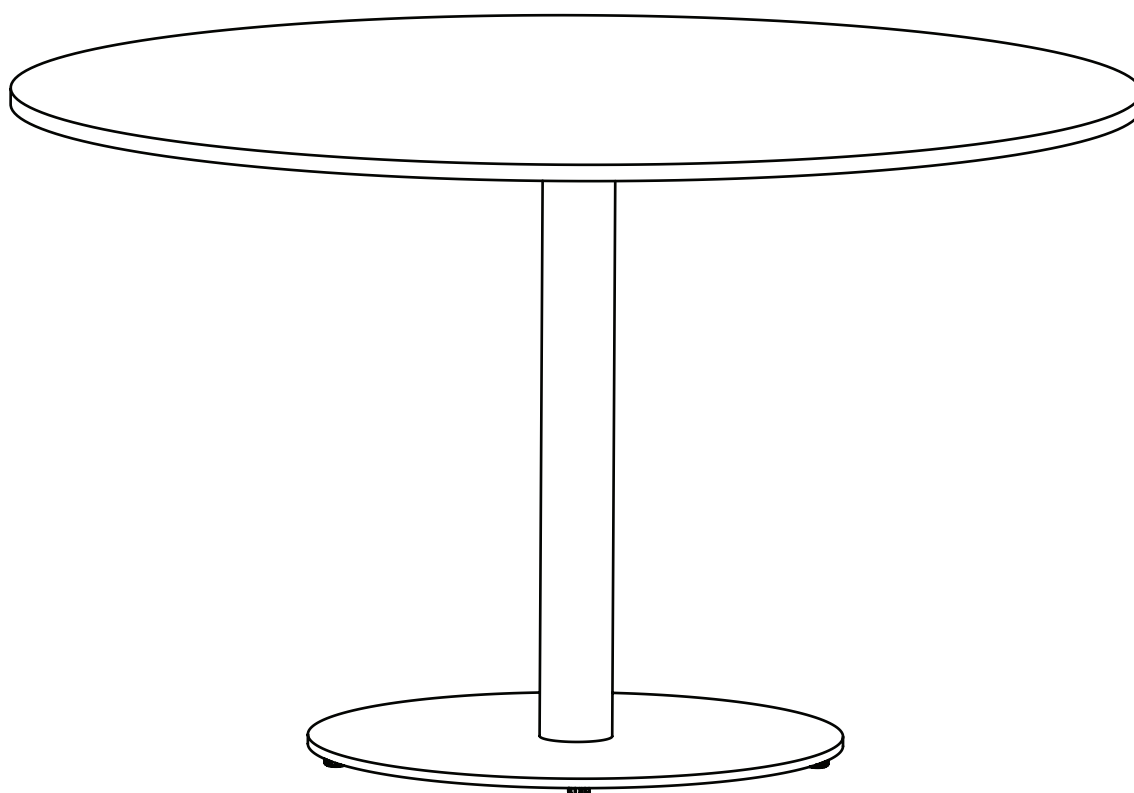


# RAIDER

## MONTAGEHANDLEIDING

---



---

## Ronde vergadertafel

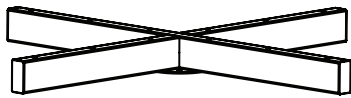
TETU01

---

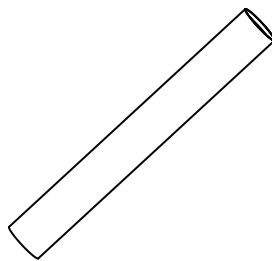
### BENODIGDE GEREEDSCHAPPEN

- Schroefmachine
- Kruiskopbit
- Rolmaat
- Inbus/bitje 5 & 6

## Onderdelenlijst Montage TETU01



1



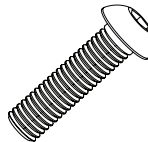
2



3



4



5



6

1	Kruis (1x)	3	Voetplaat (1x)	5	Bout M8 (4x)
2	Kolompoot (1x)	4	Bout M6 (4x)	6	Schroef (8x)

(Onderdelenlijst ter controle)

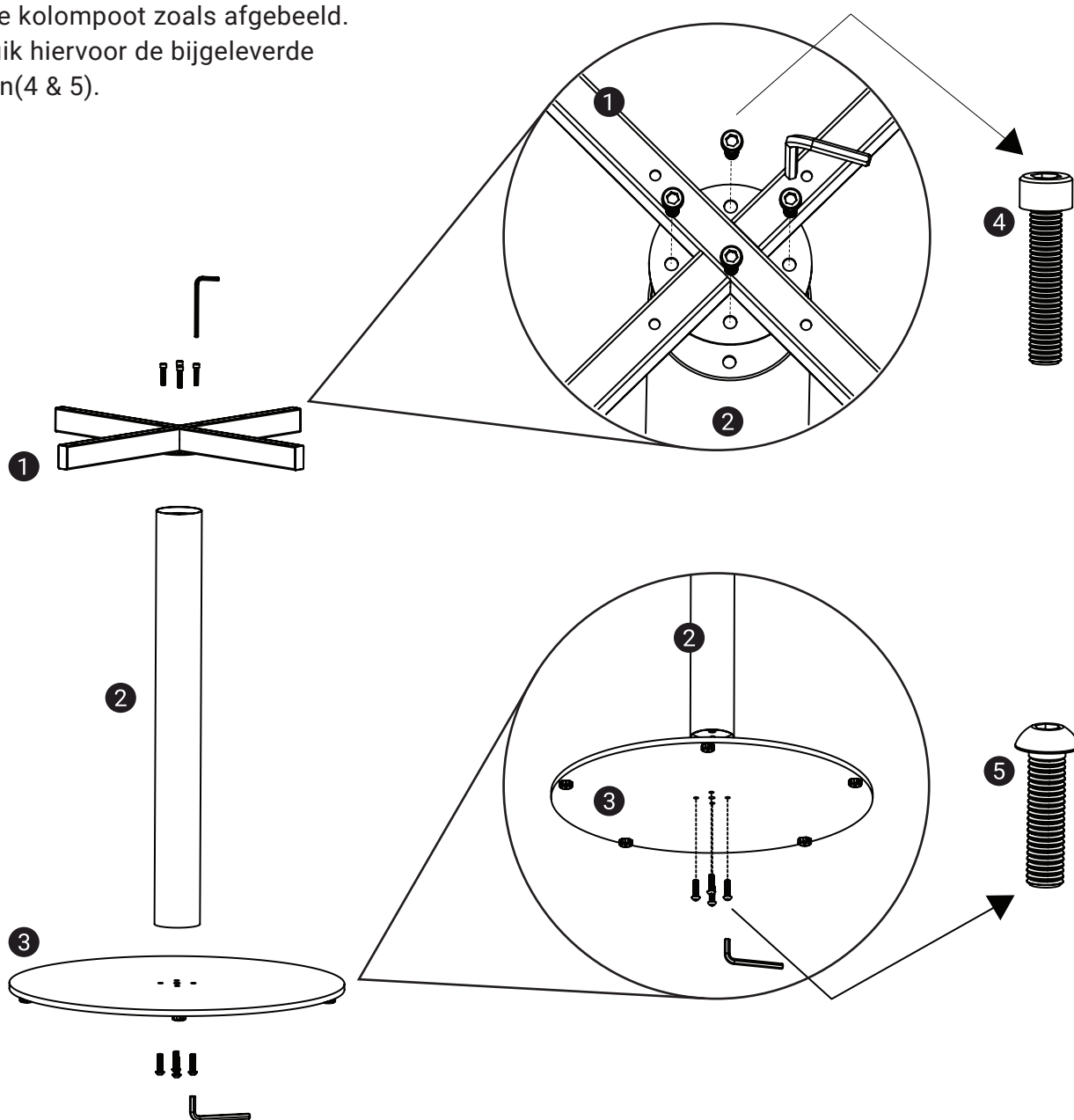
Handleiding gaat verder op de volgende pagina →

## Handleiding Montage TETU01

### STAP 1

#### Monteer voetplaat en kruis

Monteer de voetplaat en het kruis aan de kolompoot zoals afgebeeld. Gebruik hiervoor de bijgeleverde bouten (4 & 5).



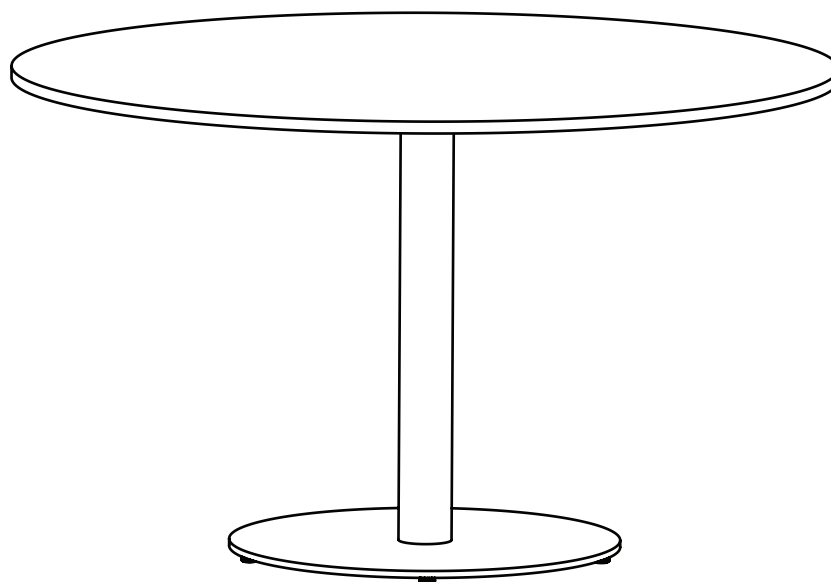
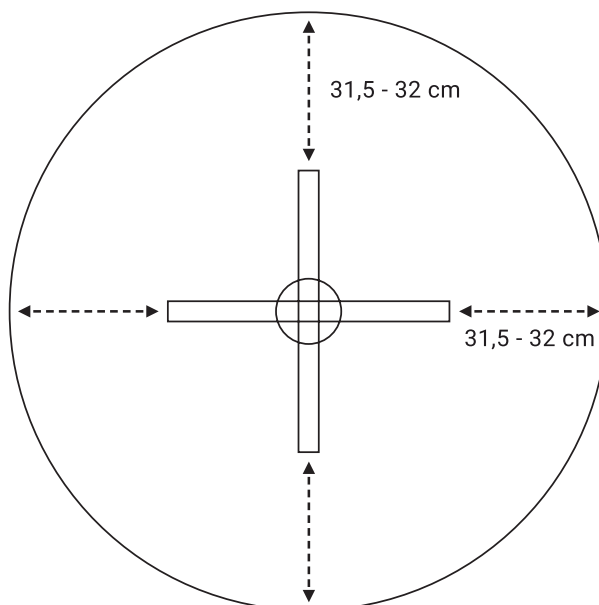
Handleiding gaat verder op de volgende pagina →

## Handleiding Montage TETU01

### STAP 4 Blad bevestigen

Plaats het frame met het kruis op het blad en centreer deze in het midden zoals aangegeven op de tekening hiernaast.

Schroef vervolgens het blad aan het frame met de bijgeleverde schroeven(6).



**Uw tafel is nu klaar voor gebruik.**